

LEANA L

Rettungszeichenleuchte nach DIN EN 60598-1/2-22 und DIN EN 1838.
Sehr schlankes, robustes Gehäuse aus Polycarbonat mit einem leicht zu handhabenden Verschlussmechanismus.

Wahlweise verwendbar für Wand- oder Deckenanbaumontage. Vorgeprägte Befestigungs- und Kabeleinführungsöffnungen von oben oder hinten. Zur Wandmontage ist ein unauffälliger Wandadapter mit Klick-System beiliegend.

Die 10 mm Acrylscheibe wird mit 2x 3 Watt LED-Leisten ausgeleuchtet und ein Piktogramm-Set - Pfeil links/rechts/unten/oben/blind (Erkennungsweite 60m) ist im Lieferumfang enthalten.

Technische Daten

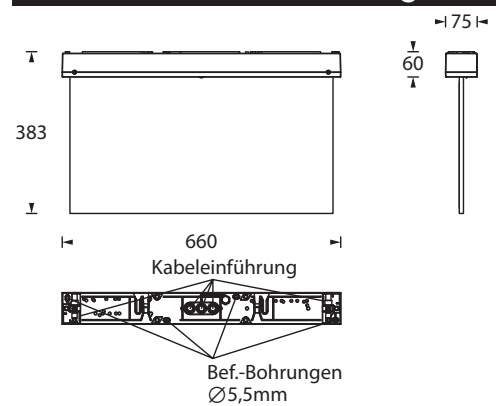
Leuchtyp	Systemleuchte für Zentralversorgung		Einzelbatterieleuchte
	2 x 3 W LED-Leiste		
Leuchtmittel	2 x 3 W LED-Leiste		
Erkennungsweite	60 m		
Anschlussklemmen	2 x 2,5 mm ² für Doppelbelegung		
Farbe	weiß		
Material	Polycarbonat		
Montageart	Wand-/Deckenanbaumontage		
Abmessungen (B x H x T)	DM 660 x 383 x 75 mm WM 660 x 396 x 83 mm		
Schutzart	IP65		
Schutzklasse	II		
IK-Schutzklasse	IK03		
Lichtstrom (Netz)	930 lm		
Lichtstromverhältnis Not (DC) / Netz	-	16% / 100% (1h) 16% / 100% (3h) 10% / 100% (8h)	
Netzanschlussleistung	15,0 VA	18,7 VA	
Batteriestromaufnahme	41 mA	-	
Nennbetriebsdauer Batteriebetrieb	-	1h / 3h / 8h	
Anschlussspannung	230V 50/60Hz; 220V DC +25/-20%	230V 50/60Hz	
NiMh-Akku	-	4,8V 2,0Ah (1h) 4,8V 2,0Ah (3h) 4,8V 2,0Ah (8h)	
Temperaturbereich	-10°C bis +40°C	-	
Bereitschaftsschaltung	-	0°C bis +35°C	
Dauerschaltung	-	-5°C bis +30°C	
optional			
Leuchtschalt- und Überwachungsbaustein	ELC MSÜ3 SET009 SET010	SELF CHECK SAFELOG Line SAFELOG Wireless	

Zubehör

Wandparallelmontageset



Deckenanbaumontage



Wandanbaumontage

