

# ALWIN

Sicherheitsleuchte für die besonderen Anforderungen der EN 1838 an Beleuchtung von Brandbekämpfungs- und Sicherheitseinrichtungen mit 5lx (vertikal gemessen), wie zum Beispiel von Feuerlöschgeräten, Feuermeldern und Erste-Hilfe-Stellen.

Die Leuchte kann durch ihre geneigte Optik mit einem Abstand von bis zu 1,5m zum zu beleuchtenden Objekt montiert werden.

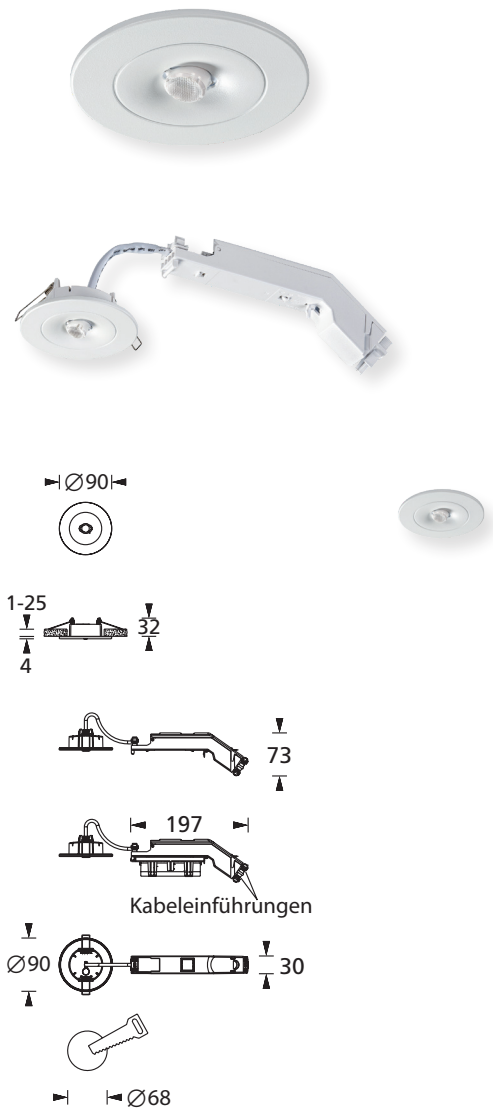
Annähernd deckenbündiger Leuchtenkörper aus Aluminium-Druckguss, pulverbeschichtet in weiß in runder Ausführung für Deckeneinbau.

Die Leuchte kann außerdem zusammen mit einem HALOX Beton-Einbaugehäuse verbaut werden. <sup>1)</sup>

## Technische Daten

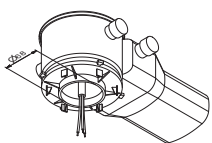
|                       |  |
|-----------------------|--|
| Anschlussklemmen      | 2 x 2,5 mm <sup>2</sup> für Doppelbelegung |
| Gehäuse/Farbe         | Aluminium/Polycarbonat/weiß                |
| Montageart            | Deckeneinbaumontage                        |
| Abmessungen           |  |
| Leuchte (ØxH)         | 90 x 36 mm                                 |
| Container (B x H x T) | 197 x 73 x 30 mm                           |
| Schutzart             |  |
| Leuchtenkopf          | IP40                                       |
| Container             | IP20                                       |
| Schutzklasse          | II   |

|  | ■ Systemleuchten für Zentralversorgung | ■ Einzelbatterie-leuchten        |
|--|--|----------------------------------|
| Leuchtmittel                             | 3W LED                                 | 3W LED                           |
| Lichtstrom                               | 240lm                                  | 50lm (Netz)<br>240lm (Not)       |
| Nennbetriebsdauer 1h/3h                  | -                                      | -                                |
| Lichtstromverhältnis Not (DC)/Netz 1h/3h | -                                      | 100% / 20%                       |
| Netzanschlussleistung                    | 6VA                                    | 5VA                              |
| Batterie-Stromaufnahme                   | 15mA                                   | -                                |
| Anschlussspannung                        | 230V 50/60Hz / 220V DC +25/-20%        | 230V 50/60Hz                     |
| NiMh-Akku 1h/3h                          | -                                      | 4,8V 2,0Ah                       |
| Temperaturbereich                        | -10°C bis +40°C                        | -                                |
| Bereitschaftsschaltung                   | -                                      | 0°C bis +35°C                    |
| Dauerschaltung                           | -                                      | -5°C bis +30°C                   |
| optional:                                |  |                                  |
| Leuchtenschalt- und Überwachungsbaustein | ELC, MSÜ3, SET009, SET010              | -                                |
| Selbstüberwachung                        | -                                      | SELF CHECK                       |
| Busüberwachung                           | -                                      | SAFELOG Line<br>SAFELOG Wireless |

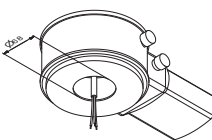


ACHTUNG: Mindesteinbautiefe 80mm

<sup>1)</sup> Zulässige Beton-Einbaugehäuse der Firma Kaiser (nicht im Lieferumfang enthalten): Einbaugehäuse für Ortbeton

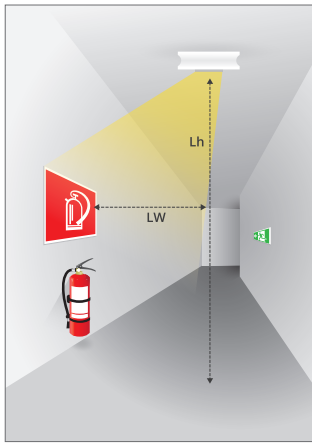


HALOX 100 Kaiser Art. Nr. 1281-00  
mit Tunnel 190 Kaiser Art. Nr. 1281-30  
mit Bsp. Abdeckung Kaiser Art. Nr. 1281-01



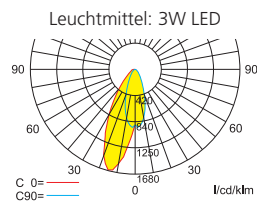
HALOX 180 Kaiser Art. Nr. 1282-00  
mit Tunnel 190 Kaiser Art. Nr. 1282-30  
mit Bsp. Abdeckung Kaiser Art. Nr. 1282-01

# Lichtverteilungskurven und Leuchtenabstandsgrafiken (E = 5 lx)



Deckenmontage

## Systemleuchten für Zentralversorgung

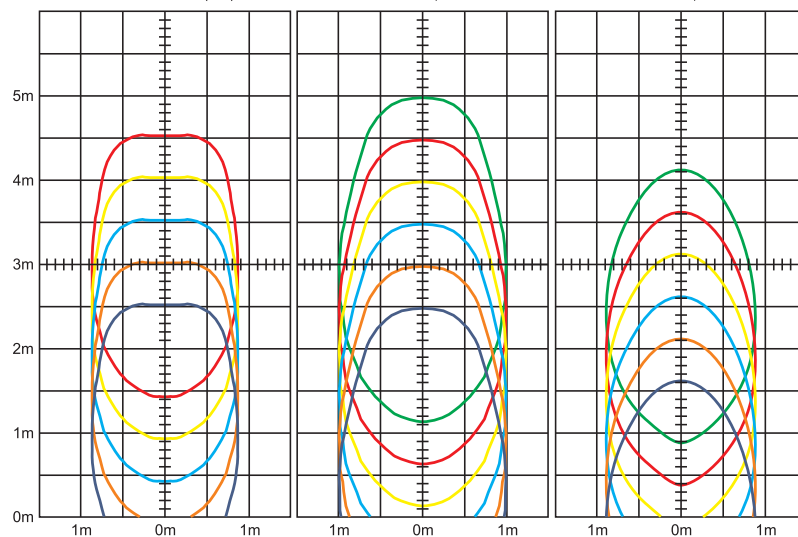


Lampenlichtstrom Not (DC)/Netz: 240lm / 240lm

Abstand Leuchte Wand (LW) = 0,5m

LW = 1,0m

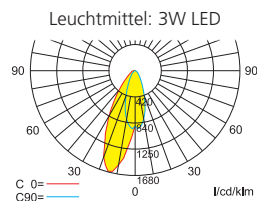
LW = 1,5m



Mit min. 5lx angestrahlte Fläche bei Leuchtenhöhe(Lh)

Lh=5,0m Lh=4,5m Lh=4,0m Lh=3,5m Lh=3,0m Lh=2,5m

## Einzelbatterieleuchten

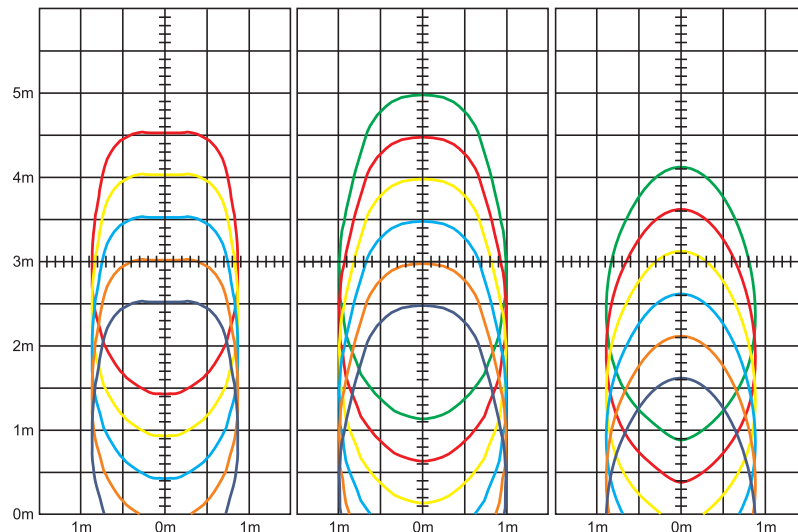


Lampenlichtstrom Not/Netz: 240lm/50lm – Nennbetriebsdauer: 1h/3h

Abstand Leuchte Wand (LW) = 0,5m

LW = 1,0m

LW = 1,5m



Mit min. 5lx angestrahlte Fläche bei Leuchtenhöhe(Lh)

Lh=5,0m Lh=4,5m Lh=4,0m Lh=3,5m Lh=3,0m Lh=2,5m