

VEDAN 90

Ausführung für Wandmontage im Außenbereich mit zwei Hochleistungs-LEDs und gegessenen Acryloptiken. Witterungsfestes Aluminium-Druckgussgehäuse mit Sicherheitsglasscheibe zur Fluchtwegausleuchtung zum sicheren Bereich durch 90°-Abstrahlung weg von der Gebäudewand.

Kabeleinführung in Leuchtengehäuse von hinten und unten möglich. Die Leuchte ist serienmäßig mit IP65-Membran-Druckausgleichsventil ausgestattet.

Optional kann die Leuchte als Zentralbatterie-Variante für einen Temperaturbereich bis -35°C geliefert werden (unüberwacht).

Die Einzelbatterie-Variante ist auch als Set mit externer Versorgungseinheit zur Montage im Innenbereich und Leuchteneinheit zur Installation im Außenbereich lieferbar (geeignet für einen Temperaturbereich bis -35°C).

Alternativ ist die Leuchte mit Akku-Heizung (4,8V 4,2Ah) zur Erweiterung des Temperaturbereiches in der Leuchte bis -20°C erhältlich.

Technische Daten

| | |
|-------------------------|---|
| Anschlussklemmen | 3 x 2,5 mm ² für Doppelbelegung |
| Gehäuse/Farbe | Aluminium-Druckguss / graphitgrau oder weiß |
| Montageart | Wandmontage |
| Abmessungen (B x H x T) | 190 x 190 x 115 mm |
| Schutzart | IP65 |
| Schutzklasse | I |

| | ■ Systemleuchten für Zentralversorgung | ■ Einzelbatterie-leuchten |
|--|--|----------------------------------|
| Leuchtmittel | 2 x 3W LED | 2 x 3W LED |
| Lichtstrom | 480lm | 360lm (Netz) |
| Nennbetriebsdauer 1h/3h | | 480lm (Not) |
| Nennbetriebsdauer 8h | | 240lm (Not) |
| Lichtstromverhältnis | | |
| Not (DC)/Netz 1h/3h | | 100%/75% |
| Not (DC)/Netz 8h | | 50%/75% |
| Netzanschlussleistung | 10VA | 8VA |
| Batterie-Stromaufnahme | 25mA | |
| Anschlussspannung | 230V 50/60Hz / 220V DC +25/-20% | 230V 50/60Hz |
| NiMh-Akku 1h | | 4,8V 2,0Ah |
| NiMh-Akku 3h/8h | | 4,8V 4,2Ah |
| Temperaturbereich ^{1) 2) 3)} | -20°C bis + 40°C | |
| Bereitschaftsschaltung | | -0°C bis + 35°C |
| Dauerschaltung | | -5°C bis + 30°C |
| optional: | | |
| Leuchtschalt- und Überwachungsbaustein ¹⁾ | ELC, MSÜ3, SET009, SET010 | |
| Selbstüberwachung | | SELF CHECK |
| Busüberwachung | | SAFELOG Line SAFELOG Wireless |

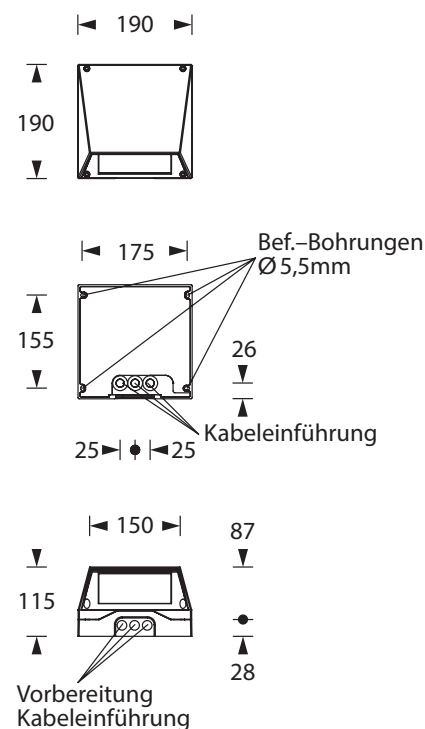
¹⁾ Niedertemperaturbereich max. -10°C mit ELC, MSÜ3, SET009, SET010.

²⁾ Optional lieferbar mit externer Versorgungseinheit und Leuchtengehäuse für Temperatureinsatz bis -35°.

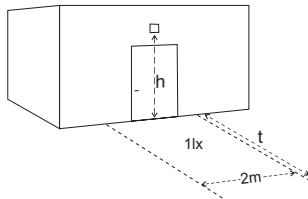
³⁾ Optional lieferbar mit eingebautem Heizungscontainer inkl. Akku (4,8V 4,2Ah) für Temperatureinsatzbereich bis -20°C in der Leuchte.

Zubehör

Hinterbauhalter



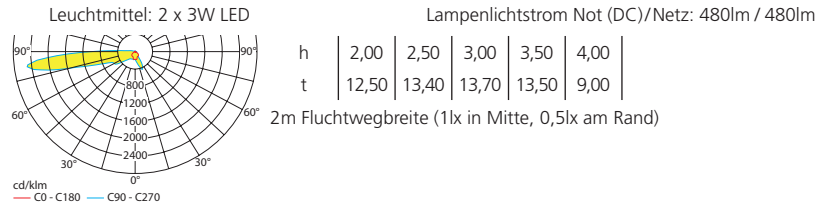
Lichtverteilungskurven und Leuchtenabstandstabellen (E = 1,25 lx)



Wandmontage

■ Systemleuchten für Zentralversorgung

Abstandstabelle ebene Fluchtwege / Tabellenangaben in Meter



■ Einzelbatterieleuchten

Abstandstabelle ebene Fluchtwege / Tabellenangaben in Meter

